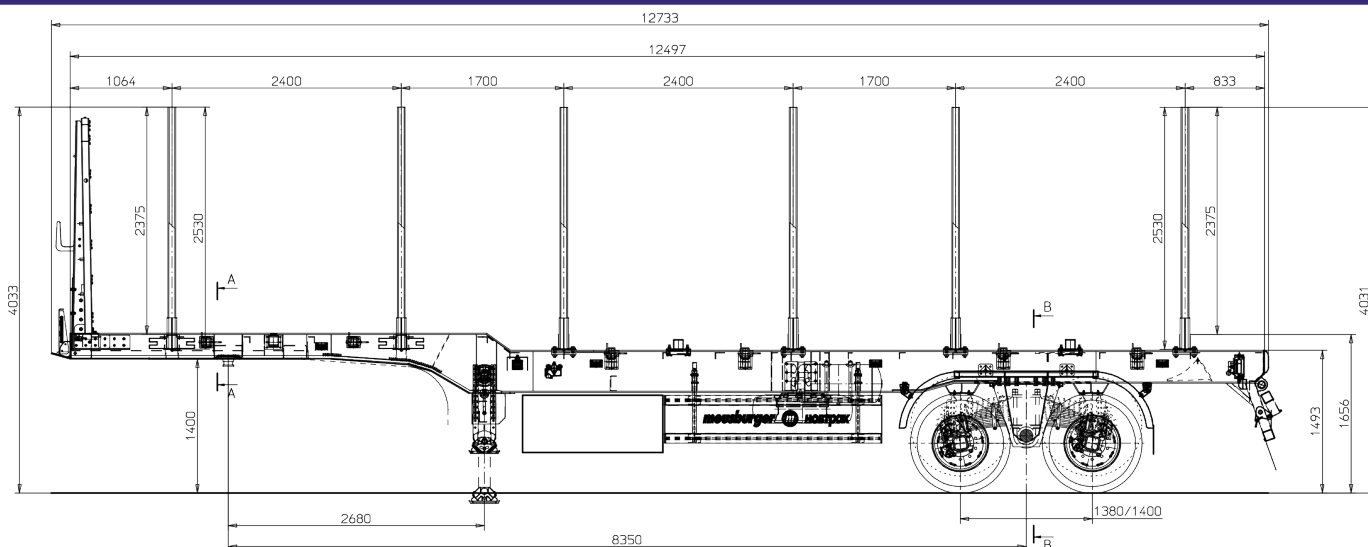
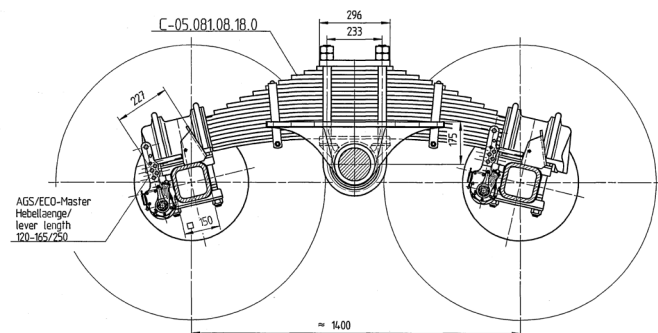


SH-249 (W-агрегат)



- Габаритная длина: **12 500 мм**
- Масса в снаряженном состоянии: **8 000 кг**
- Масса перевозимого груза, не более: **37 000 кг**
- Осевой агрегат: **2 x 12 000 кг**, рессорная подвеска марки **BPW (W-агрегат)**, усиленное исполнение для тяжелых дорожных условий

Конструкция W-агрегата



Возможность установки агрегатов грузоподъемностью от 12 до 18 тонн!

По вопросам стоимости, срокам изготовления, для уточнения технических возможностей Вы можете обратиться к нашим специалистам

